

# V

ref. **VV04**

Pendant lamp  
Lámpara colgante

29cm | 11,4in



150cm | 59,1in

Ø80cm | 31,5in

## V Collection



VV03



VV04



VV04G

## MATERIAL FINISHES MATERIALES Y ACABADOS

### LAMPSHADE

#### TULIPA

Polycarbonate  
Policarbonato

One color to choose  
Un color a elegir



Glass diffuser  
Difusor de vidrio

### CANOPY AND CABLE

#### FLORÓN Y CABLE

Steel gloss nickel-plated and stainless steel  
Acero níquel-satinado y acero inoxidable

Black or transparent cable  
Cable negro o transparente


## RECOMMENDED BULBS BOMBILLAS RECOMENDADAS

### 230V - 50Hz

 E27 LED Standard- Max. 1x12 W

 E27 LED Vintage- Max. 1x12 W

### 120V - 60Hz

 E26 Med. - Max. 3x100 W

## ENERGY EFFICIENCY EFICIENCIA ENERGÉTICA

from A+ to E  
desde A+ a E

## OTHER TECHNICAL DATA OTROS DATOS TÉCNICOS

### NET WEIGHT | PESO NETO

5,4kg | 11,9lb

### PACKAGING

#### EMBALAJE

84x84x38cm | 33x33x15in

9,6kg | 21,2lb

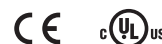
### ELECTRICAL FEATURES

#### CARACTERÍSTICAS ELÉCTRICAS



### CERTIFICATIONS

#### CERTIFICACIONES



# V

ref. **VV04**

Suitable for indoor use, at 25°C

Apta para uso interior a temperatura ambiente de 25°C

Box contains | Contenido de la caja:

**A** - Lampshade | Tulipa [1]

**B** - Canopy | Florón [1]

**C** - Lampholder | Portalámparas [2]

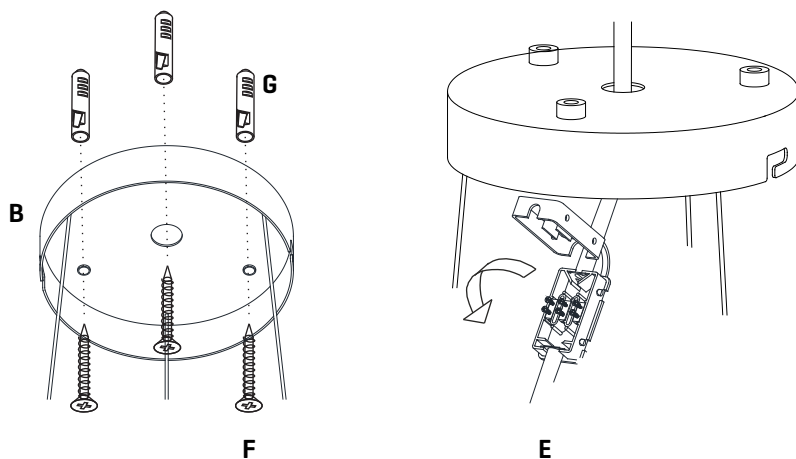
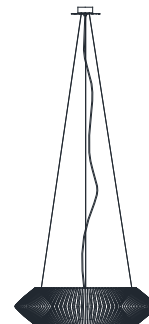
**D** - Security screws | Tornillos de seguridad [2]

**E** - Electrical disposal | Ficha [3]

**F** - Screws | Tornillos [2]

**G** - Wall Plugs | Tacos [2]

**H** - Crystaldiffuser | Tulipa de cristal [2]



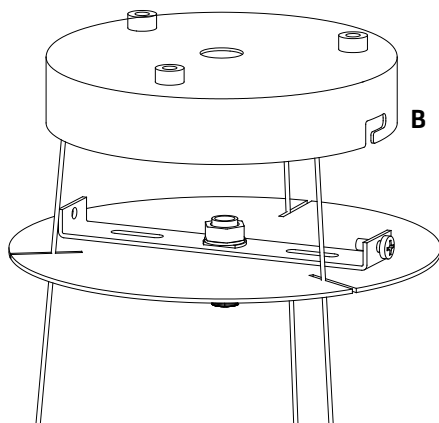
## 1

1.1 Drill the holes in the ceiling, fit the wall plugs into them and screw the holding piece.

1.2 Pass the electric cables to the interior and do the electric connection, please follow the instructions.

1.1 Realizar los agujeros en el techo, colocar los tacos y atornillar la pieza de sujeción.

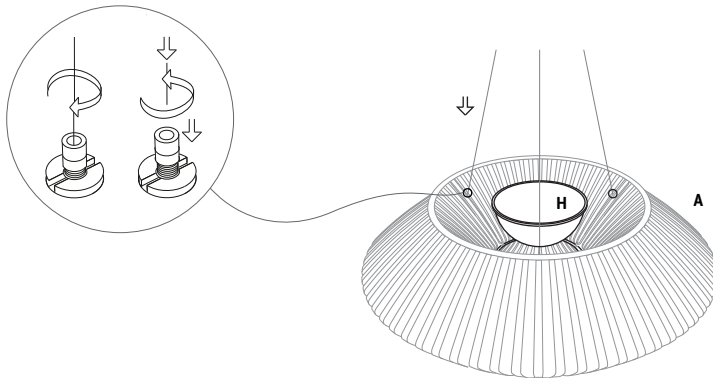
1.2 Pasar los cables eléctricos al interior y hacer la conexión eléctrica dentro de la caja de conexiones, siguiendo las instrucciones.



## 2

Insert the canopy in the holding piece and tight the security screws. Tighten the strain relief situated on the canopy.

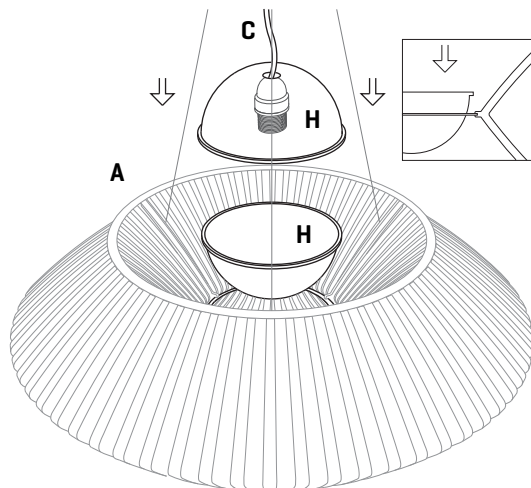
Encajar el florón en la pieza de sujeción y apretar los tornillos de seguridad. Apretar el tensor del cable situado en el florón.



**3**

Loosen the security nut and introduce the steel wire. Tighten the security nut. In order to remove the cable from the tension loosen the nut, to push it upwards and to throw of the cable. Do this step on the three tie rod.

Aflojar la tuerca de seguridad e introducir el cable de acero. Apretar la tuerca de seguridad. Para sacar el cable del tensor aflojar la tuerca, empujarla hacia arriba y tirar del cable. Repetir este proceso en los 3 tensores.



**4**

Introduce the crystal shades into the lampshade, placing first the whole lampshade. Next, place the [light] bulb into de lamholder and finally close the set by adjusting the crystal shade to the lamp holder.

Introducir las tulipas de cristal dentro de la tulipa de la lámpara, situando primero la tulipa de cristal entera. Colocar la bombilla en el portalámparas y cerra el conjunto con la tulipa de cristal que tiene el portalámparas.