

## Ura

LED

ref. **UR104-LD**

LED / DIMMABLE

Pendant lamp

Lámpara colgante

Ø14,2cm | 5,6in

150cm | 59,1in

28cm | 11in



Ø50cm | 19,7in

### Ura Collection



UR01



UR03



UR104



UR204



UR304



UR04-3

### MATERIAL FINISHES MATERIALES Y ACABADOS

#### LAMPSHADE TULIPA

##### LAMPSHADE

Painted stainless steel  
Acero inoxidable pintado

One color to choose

Un color a elegir



Bottom diffuser

Difusor inferior

#### CANOPY AND CABLE FLORÓN Y CABLE

##### CANOPY AND CABLE

Steel gloss nickel-plated  
Acero níquel-satinado

Black or transparent cable  
Cable negro o transparente

### LIGHT SOURCE BUILT IN FUENTE DE LUZ INCLUIDA

#### LED/DIMMABLE

##### 230V - 50Hz

18,1W 3000K 1776lm built-in  
upon request 2700K 1645lm

Dimming system: DALI / Switch DIM  
upon request PHASE CUT

##### 120V - 60Hz

18,1W 3000K 1776lm built-in  
upon request 2700K 1645lm

Dimming system: 0-10V  
upon request PHASE CONTROL

**ENERGY EFFICIENCY**  
EFICIENCIA ENERGÉTICA

A+

### OTHER TECHNICAL DATA OTROS DATOS TÉCNICOS

#### NET WEIGHT

##### NET WEIGHT

2,3kg | 4lb

#### PACKAGING

##### PACKAGING

61x61x32cm | 24x24x12,6in  
4,4kg | 9,7lb

#### ELECTRICAL FEATURES

##### ELECTRICAL FEATURES



#### CERTIFICATIONS

##### CERTIFICATIONS



## Ura 1

ref. **UR104-LD**

Suitable for indoor use, at 25°C

Apta para uso interior a temperatura ambiente de 25°C

Box contains | Contenido de la caja:

**A** - Lampshade | Tulipa [1]

**B** - Holding piece | Pieza de sujeción [1]

**C** - Lampholder | Portalámparas [1]

**D** - Security screws | Tornillos de seguridad [2]

**E** - Electrical disposal | Ficha [1]

**F** - Screws | Tornillos [2]

**G** - Canopy | Florón [1]

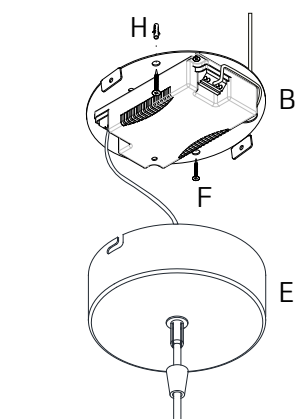
**H** - Wall Plugs | Tacos [2]



LED

**SAFETY NOTE: Switch off mains supply before commencing installation**

**INDICACIÓN DE SEGURIDAD: Desconecte la alimentación eléctrica antes de empezar con la instalación**



1.1

See the circuit diagram  
on the back of this sheet

Ver diagrama de circuito en el  
reverso del folio

1.2

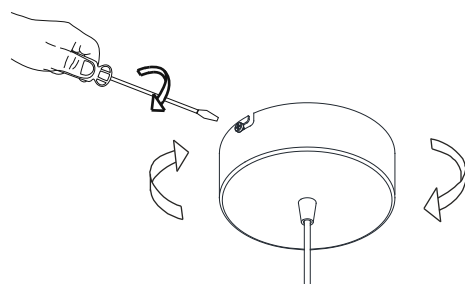
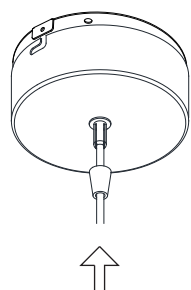
**1**

1.1 Drill the holes in the ceiling, fit the wall plugs into them and screw the holding piece.

1.2 Do the electric connection, please follow the instructions.

1.1 Realizar los agujeros en el techo, colocar los tacos y atornillar la pieza de sujeción.

1.2 Hacer la conexión eléctrica siguiendo las instrucciones.



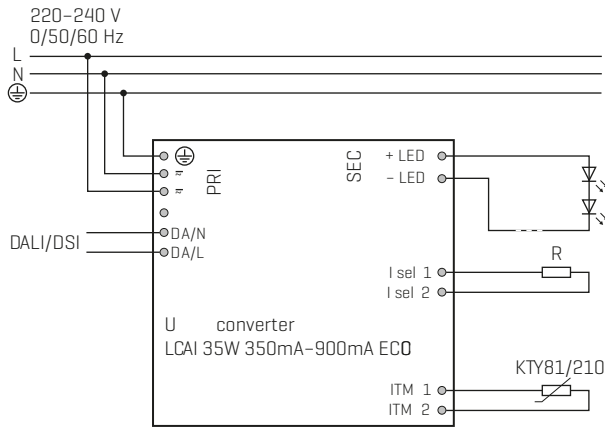
**2**

Insert the canopy in the holding piece and tight the security screws.

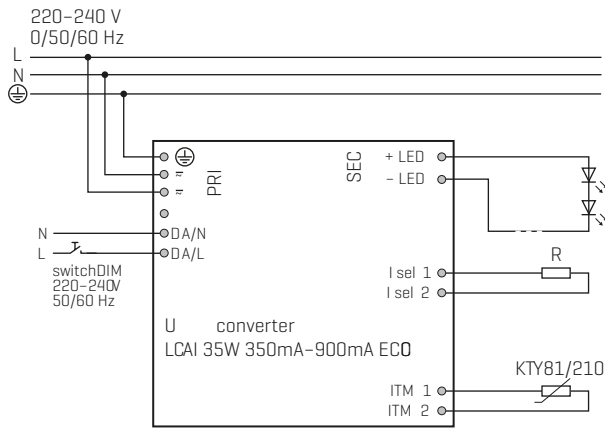
Tighten the strain relief situated on the canopy

Encajar el florón en la pieza de sujeción y apretar los tornillos de seguridad.

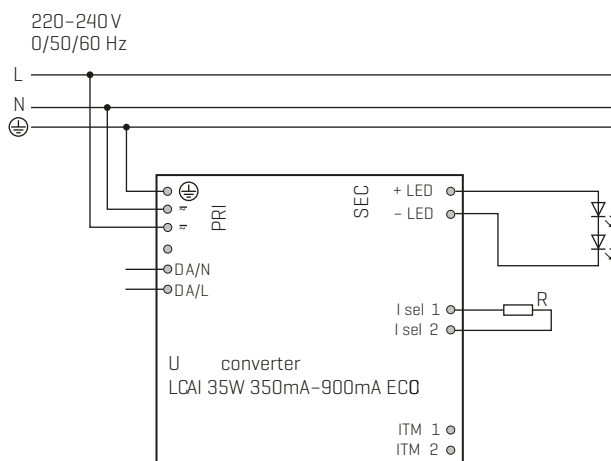
Apretar el tensor del cable situado en el florón.



Circuit diagram DALI



Circuit diagram DIMMABLE SWITCH



Circuit diagram NOT DIMMABLE

COLOR CODE:  
CÓDIGO DE COLORES:

PHASE [L] - BLACK OR BROWN  
FASE [L] - NEGRO O MARRÓN

NEUTRAL [N] - BLUE  
NEUTRO [N] - AZUL

EARTHING [⊕] - GREEN AND YELLOW  
TOMA TIERRA [⊕] - VERDE Y AMARILLO