

## Nevo

LED

ref. **NE04-1-LD**

LED / DIMMABLE

Pendant lamp

Lámpara colgante

Ø14,2cm | 5,6in

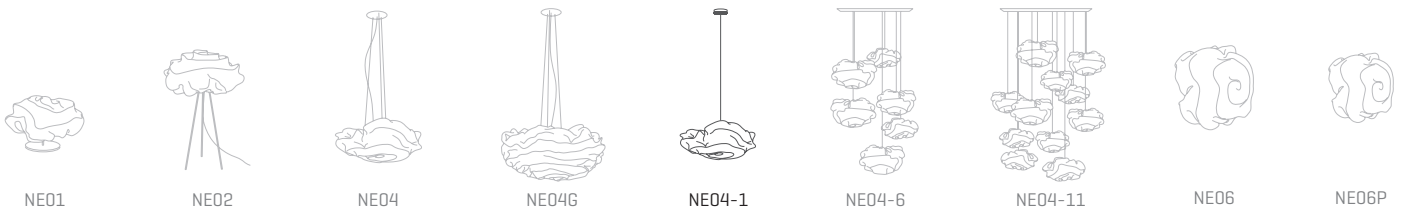
150cm | 59,1in

20cm | 7,9in



Ø36cm | 14,2in

Nevo Collection



### MATERIAL FINISHES MATERIALES Y ACABADOS

#### LAMPSHADE

##### TULIPA

Painted stainless steel  
Acero inoxidable pintado

One color to choose  
Un color a elegir



Steel gloss nickel-plated and stainless steel  
Acero níquel-satinado y acero inoxidable

Inside diffuser  
Difusor interno

#### CANOPY AND CABLE

##### FLORÓN Y CABLE

Steel gloss nickel-plated  
Acero níquel-satinado

Transparent cable  
Cable transparente

### LIGHT SOURCE BUILT IN FUENTE DE LUZ INCLUIDA

#### 230V - 50Hz

⊙ 18,1W 3000K 1776lm built-in  
upon request 2700K 1645lm

Dimming system: DALI / Switch DIM  
upon request PHASE CUT

#### 120V - 60Hz

⊙ 18,1W 3000K 1776lm built-in  
upon request 2700K 1645lm

Dimming system: 0-10V  
upon request PHASE CONTROL

#### ENERGY EFFICIENCY EFICIENCIA ENERGÉTICA

A+

### OTHER TECHNICAL DATA OTROS DATOS TÉCNICOS

#### NET WEIGHT

##### PESO NETO

1,9kg | 4,2l

#### PACKAGING

##### EMBALAJE

43x43x30cm | 17x17x11,8 in

2,6kg | 5,1lb

#### ELECTRICAL FEATURES

##### CARACTERÍSTICAS ELÉCTRICAS



#### CERTIFICATIONS

##### CERTIFICACIONES



# Nevo

ref. **NE04-1-LD**

Suitable for indoor use, at 25°C

Apta para uso interior a temperatura ambiente de 25°C

Box contains | Contenido de la caja:

**A** - Lampshade | Tulipa [1]

**B** - Holding piece | Pieza de sujeción [1]

**C** - Security screws | Tornillos de seguridad [2]

**D** - Wall Plugs | Tacos [2]

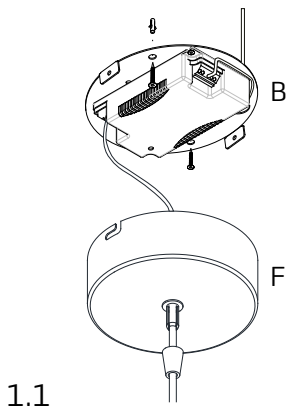
**E**- Canopy | Florón [1]

**F**- Screws | Tornillos [2]



**SAFETY NOTE: Switch off mains supply before commencing installation**

**INDICACIÓN DE SEGURIDAD: Desconecte la alimentación eléctrica antes de empezar con la instalación**



1.1

1.2

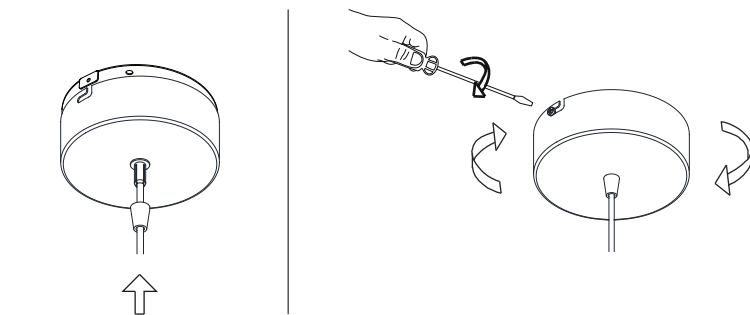
See the circuit diagram  
on the back of this sheet

Ver diagrama de circuito en el  
reverso del folio

## 1

1.1 Drill the holes in the ceiling, fit the wall plugs into them and screw the holding piece.  
1.2 Do the electric connection, please follow the instructions.

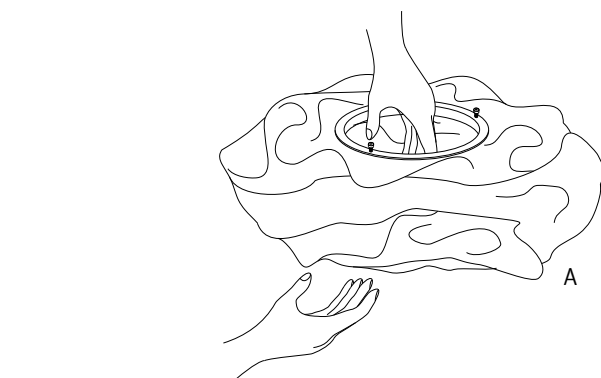
1.1 Realizar los agujeros en el techo, colocar los tacos y atornillar la pieza de sujeción.  
1.2 Hacer la conexión eléctrica siguiendo las instrucciones.



## 2

Insert the canopy in the holding piece and tight the security screws.  
Tighten the strain relief situated on the canopy

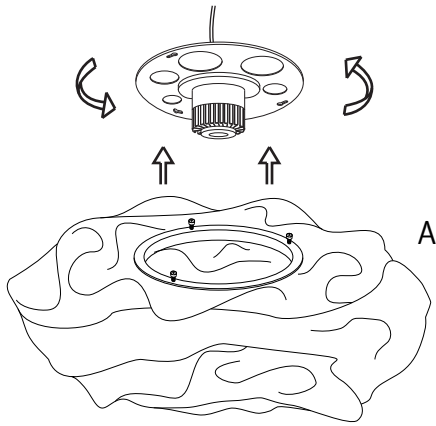
Encajar el florón en la pieza de sujeción y apretar los tornillos de seguridad.  
Apretar el tensor del cable situado en el florón.



## 3

The lamp should be handled with care. Occasionally holding of the lampshade with strength may modify its original desing. To solve it, open the lampshade and mold with your hands all the crushed parts so that they recover their original shape.

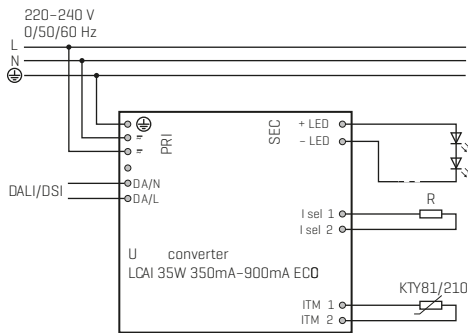
Debido a la flexibilidad del material, al manejar la tulipa se puede modificar su diseño original. Para solucionarlo, moldear con la mano las zonas dónde se aplaste para que vuelvan a su posición original.



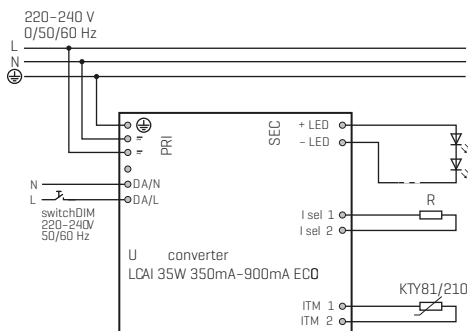
4

Fit the lampshade in the diffuser (metal hoop) grooves and turn it until it reaches the endstop. Tight the fillet of the fixing screws to fasten the shade and the whole set.  
NOTA: The mesh should never be in contact with LED module.

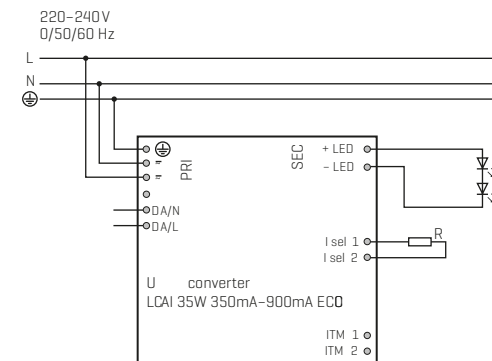
Encajar la tulipa en las rendijas del soporte y girarla hasta que haga tope. Apretar la rosca de los tornillos de enganche para asegurar el conjunto.  
NOTA: La malla no debe estar en contacto con el módulo de LED.



Circuit diagram DALI



Circuit diagram DIMMABLE SWITCH



Circuit diagram NOT DIMMABLE

COLOR CODE:  
CÓDIGO DE COLORES:

PHASE (L) - BLACK OR BROWN  
FASE (L) - NEGRO O MARRÓN

NEUTRAL (N) - BLUE  
NEUTRO (N) - AZUL

EARTHING (⊕) - GREEN AND YELLOW  
TOMA TIERRA (⊕) - VERDE Y AMARILLO